

FANUC Robot M-410*i*B, M-410*i*C



特 长

- M-410*i*B和M-410*i*C系列是为实现物流系统的机器人化而开发的大型物流机器人。
- 可以根据搬运工件的特征选择最合适的机型。

M-410 <i>i</i> B/140H	可搬运质量 140kg
M-410 <i>i</i> B/700	可搬运质量 700kg
M-410 <i>i</i> C/110	可搬运质量 110kg
M-410 <i>i</i> C/185	可搬运质量 185kg
M-410 <i>i</i> C/315	可搬运质量 315kg
M-410 <i>i</i> C/500	可搬运质量 500kg
- M-410*i*C/110实现紧凑机身的同时，拥有高搬运能力。
- M-410*i*C/185, /315, /500的机座可以根据用途从2种类型中进行选择。

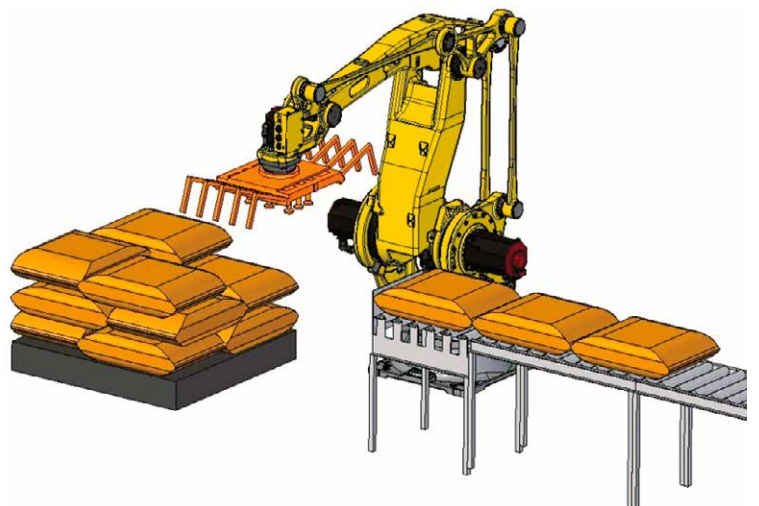
台架型机座：
控制装置可以设置在台架的内部。安装时可免去布线的麻烦，另外，也可以节省控制装置的设置空间。

紧凑型机座：
薄型设计降低了机器人的高度，从而便于将机器人安装在天棚低的地方或者其他装置的内部。
- M-410*i*B/700, M-410*i*C/185, /315, /500采用了中空手臂，易于进行机械手的布线。
- 可以使用*i*RVision（内置视觉）等高度智能化功能。（选项）

应用实例



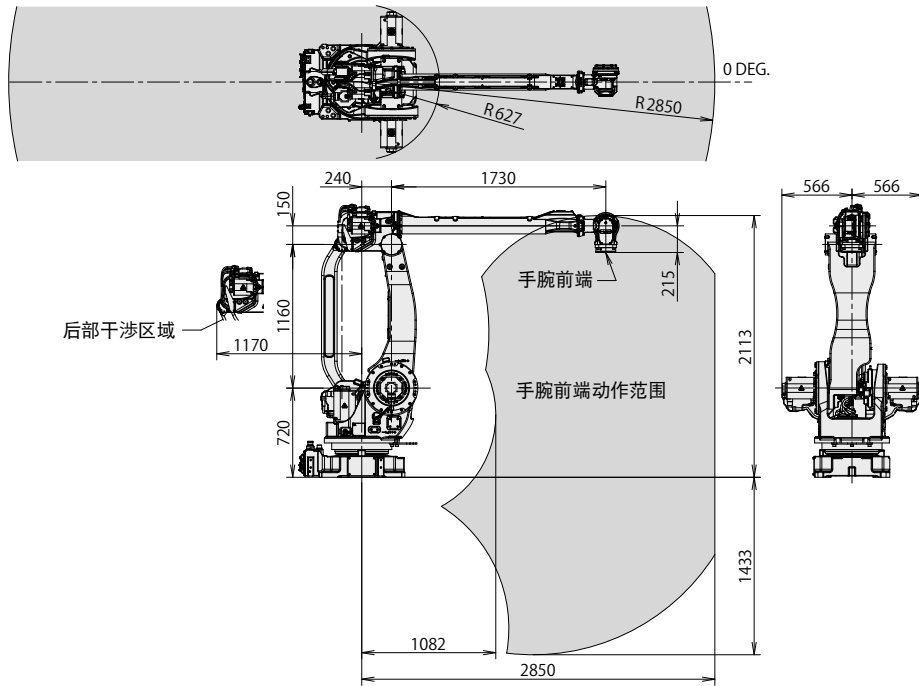
瓦楞纸箱的码垛堆积系统



袋装物品的码垛堆积系统

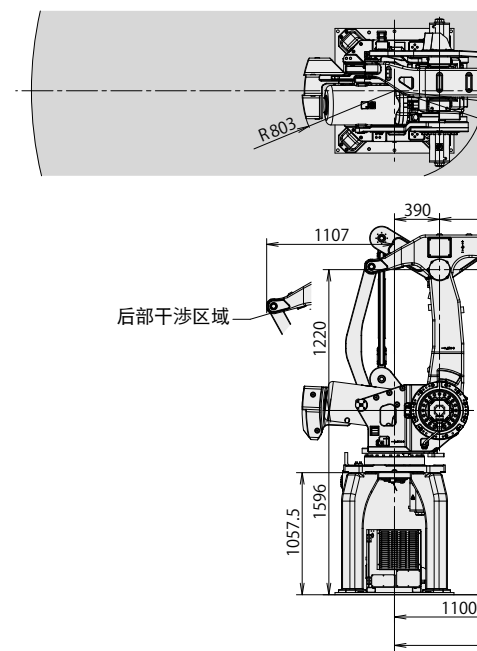
动作范围

M-410iB/140H



动作范围

M-410i



规格

机型		M-410iB/140H	
机构		多关节型机器人	
控制轴数		5轴 (J1、J2、J3、J4、J5)	
可达半径		2850 mm	
安装方式		地面安装	
动作范围 (最高速度) 注释1)	J1轴旋转	360° (140°/s) 6.28 rad (2.44 rad/s)	
	J2轴旋转	155° (115°/s) 2.71 rad (2.01 rad/s)	
	J3轴旋转	112° (135°/s) 1.95 rad (2.36 rad/s)	
	J4轴手腕倾斜 注释2)	20° (135°/s) 0.35 rad (2.36 rad/s)	
	J5轴手腕旋转	720° (420°/s) 12.57 rad (7.33 rad/s)	
手腕部可搬运质量		140 kg	
J2机座部可搬运质量		550 kg	
J3手臂部可搬运质量 注释3)		140 kg	
手腕允许负载 转矩惯量	J4轴	147 kg·m ² 1500 kgf·cm·s ²	
	J5轴	53 kg·m ² 540 kgf·cm·s ²	
驱动方式		使用AC伺服电机进行电气伺服驱动	
重复定位精度 注释4)		± 0.05 mm	
机器人质量 注释5)		1200 kg	
安装条件		环境温度 : 0~45℃ 环境湿度 : 通常在75%RH以下 (无结露现象) 短期在95%RH以下 (1个月之内) 振动加速度 : 4.9 m/s ² (0.5G) 以下	

- 注释1) 短距离移动时有可能达不到各轴的最高速度。
 注释2) 使用时手腕部的法兰盘保持向下,但是可以在最大20° 的范围内进行角度的微调。
 注释3) J3手臂部的可搬运质量会受到手腕部负载的限制,根据手腕部负载的变化而变化。
 注释4) 符合ISO 9283。
 注释5) 不含控制装置的质量。

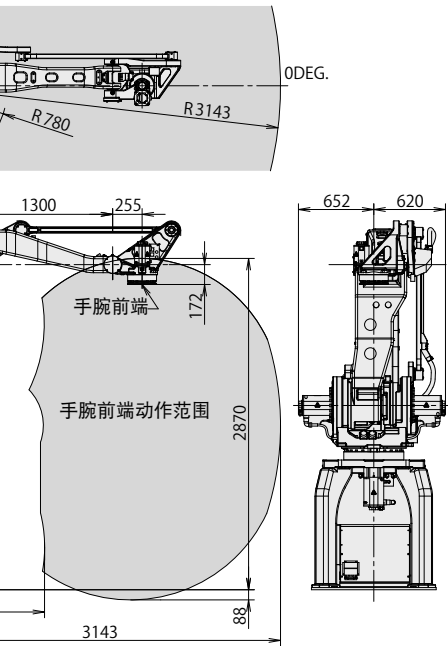
规格

机型		M-410i	
机构		多关节型机器人	
控制轴数		5轴 (J1、J2、J3、J4、J5)	
可达半径		2850 mm	
安装方式		地面安装	
动作范围 (最高速度) 注释1)	J1轴旋转	360° (140°/s) 6.28 rad (2.44 rad/s)	
	J2轴旋转	155° (115°/s) 2.71 rad (2.01 rad/s)	
	J3轴旋转	112° (135°/s) 1.95 rad (2.36 rad/s)	
	J4轴旋转	720° (420°/s) 12.57 rad (7.33 rad/s)	
手腕部可搬运质量		140 kg	
手腕允许负载 转矩惯量		147 kg·m ² 1500 kgf·cm·s ²	
驱动方式		使用AC伺服电机进行电气伺服驱动	
重复定位精度 注释2)		± 0.05 mm	
机器人质量 注释3)		1200 kg	
安装条件		环境温度 : 0~45℃ 环境湿度 : 通常在75%RH以下 (无结露现象) 短期在95%RH以下 (1个月之内) 振动加速度 : 4.9 m/s ² (0.5G) 以下	

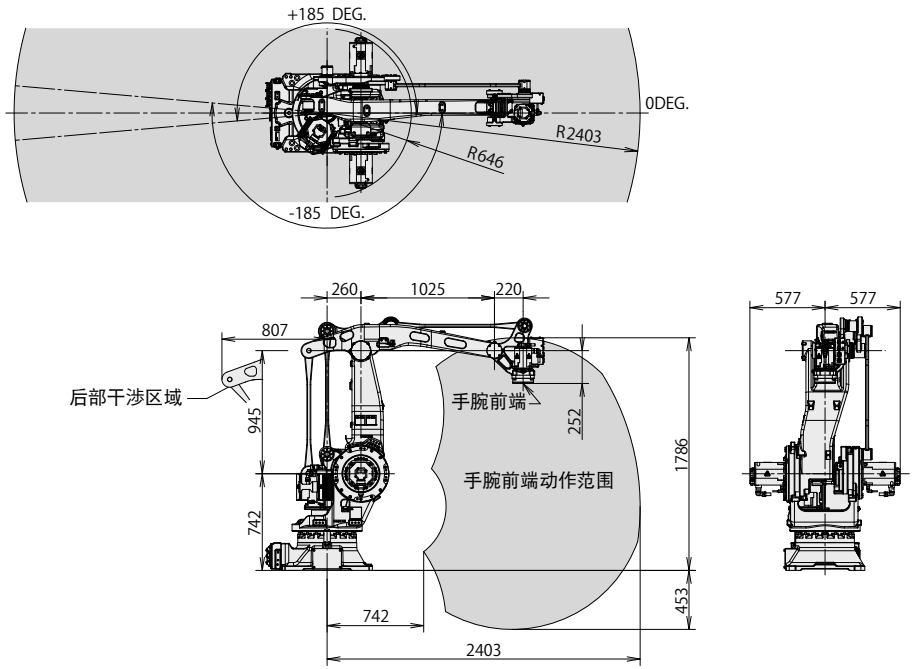
- 注释1) 短距离移动时有可能达不到各轴的最高速度。
 注释2) 符合ISO 9283。
 注释3) 包含控制装置质量 (120kg)。

动作范围

B/700



M-410iC/110



规格

M-410iB/700
多关节型机器人
4轴 (J1、J2、J3、J4)
3143 mm
地面安装
360° (60°/s)
6.28 rad (1.05 rad/s)
144° (60°/s)
2.51 rad (1.05 rad/s)
136° (60°/s)
2.37 rad (1.05 rad/s)
540° (120°/s)
9.42 rad (2.09 rad/s)
700 kg
490 kg·m ² 5000 kgf·cm·s ²
使用AC伺服电机进行电气伺服驱动
± 0.05 mm
2700 kg
温度 : 0~45°C
湿度 : 通常在75%RH以下 (无结露现象)
短期在95%RH以下 (1个月之内)
加速度 : 4.9 m/s ² (0.5G) 以下

机型		M-410iC/110
机构		多关节型机器人
控制轴数		4轴 (J1、J2、J3、J4)
可达半径		2403 mm
安装方式		地面安装
动作范围 (最高速度) 注释1)	J1轴旋转	370° (145°/s) 6.46 rad (2.53 rad/s)
	J2轴旋转	125° (130°/s) 2.18 rad (2.27 rad/s)
	J3轴旋转	140° (140°/s) 2.44 rad (2.44 rad/s)
	J4轴手腕旋转	720° (420°/s) 12.57 rad (7.33 rad/s)
手腕部可搬运质量		110 kg
J2机座部可搬运质量		550 kg
J3手臂部可搬运质量 注释2)		30 kg
手腕允许负载 转矩惯量		53 kg·m ² 540 kgf·cm·s ²
驱动方式		使用AC伺服电机进行电气伺服驱动
重复定位精度 注释3)		± 0.05 mm
机器人质量		1030 kg 注释4)
安装条件		环境温度 : 0~45°C 环境湿度 : 通常在75%RH以下 (无结露现象) 短期在95%RH以下 (1个月之内) 振动加速度 : 4.9 m/s ² (0.5G) 以下

注释1) 短距离移动时有可能达不到各轴的最高速度。

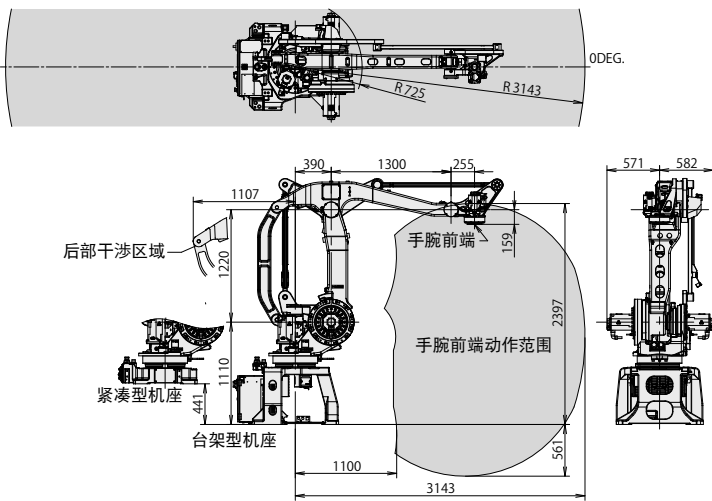
注释2) J3手臂部可搬运质量受到手腕部可搬运质量的限制。

注释3) 符合ISO 9283。

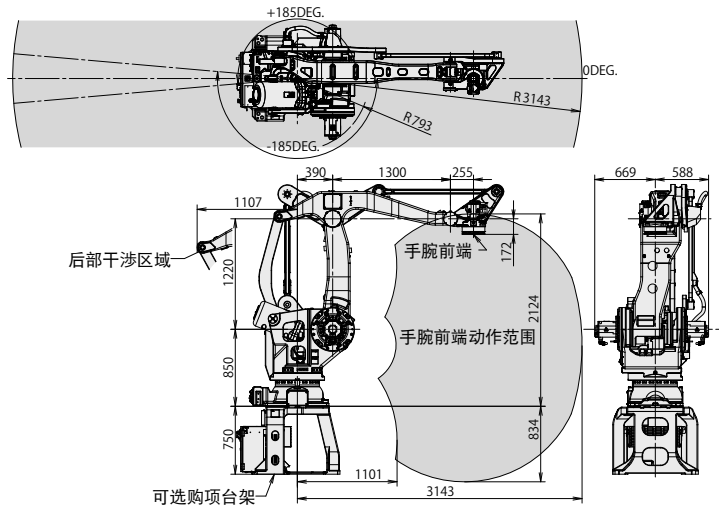
注释4) 不包含控制装置质量 (120kg)。

动作范围

M-410iC/185, /315



M-410iC/500



规格

机型		M-410iC/185	M-410iC/315
机构		多关节型机器人	
控制轴数		4轴 (J1、J2、J3、J4)	
可达半径		3143 mm	
安装方式		地面安装	
动作范围 (最高速度) 注释1)	J1轴旋转	360° (140°/s) 6.28 rad (2.44 rad/s)	360° (90°/s) 6.28 rad (1.57 rad/s)
	J2轴旋转	144° (140°/s) 2.51 rad (2.44 rad/s)	144° (100°/s) 2.51 rad (1.75 rad/s)
	J3轴旋转	136° (140°/s) 2.37 rad (2.44 rad/s)	136° (110°/s) 2.37 rad (1.92 rad/s)
	J4轴手腕旋转	720° (305°/s) 12.57 rad (5.32 rad/s)	720° (195°/s) 12.57 rad (3.40 rad/s)
	手腕部可搬运质量	185 kg	315 kg
J2机座部可搬运质量		550 kg	
J3手臂部可搬运质量 注释2)		30 kg	
手腕允许负载 转矩惯量		88 kg·m ² 898 kgf·cm·s ²	155 kg·m ² 1580 kgf·cm·s ²
驱动方式		使用AC伺服电机进行电气伺服驱动	
重复定位精度 注释3)		± 0.05 mm	
机器人质量	台架型	1600 kg 注释4)	
	无台架	1330 kg 注释5)	
安装条件		环境温度 : 0~45°C 环境湿度 : 通常在75%RH以下 (无结露现象) 短期在95%RH以下 (1个月之内) 振动加速度 : 4.9 m/s ² (0.5G) 以下	

注释1) 短距离移动时有可能达不到各轴的最高速度。
注释2) J3手臂部可搬运质量受到手腕部可搬运质量的限制。
注释3) 符合ISO 9283。
注释4) 包含控制装置质量 (120kg)。
注释5) 不包含控制装置质量 (120kg)。

规格

机型		M-410iC/500
机构		多关节型机器人
控制轴数		4轴 (J1、J2、J3、J4)
可达半径		3143 mm
安装方式		地面安装
动作范围 (最高速度) 注释1)	J1轴旋转	370° (85°/s) 6.46 rad (1.48 rad/s)
	J2轴旋转	144° (85°/s) 2.51 rad (1.48 rad/s)
	J3轴旋转	136° (85°/s) 2.37 rad (1.48 rad/s)
	J4轴手腕旋转	720° (200°/s) 12.57 rad (3.49 rad/s)
	手腕部可搬运质量	500 kg
J2机座部可搬运质量		550 kg
J3手臂部可搬运质量 注释2)		30 kg
手腕允许负载 转矩惯量		250 kg·m ² 2550 kgf·cm·s ²
驱动方式		使用AC伺服电机进行电气伺服驱动
重复定位精度 注释3)		± 0.05 mm
机器人质量	台架型	2410 kg 注释4)
	无台架	1910 kg 注释5)
安装条件		环境温度 : 0~45°C 环境湿度 : 通常在75%RH以下 (无结露现象) 短期在95%RH以下 (1个月之内) 振动加速度 : 4.9 m/s ² (0.5G) 以下

注释1) 短距离移动时有可能达不到各轴的最高速度。
注释2) J3手臂部可搬运质量受到手腕部可搬运质量的限制。
注释3) 符合ISO 9283。
注释4) 包含控制装置质量 (120kg)。
注释5) 不包含控制装置质量 (120kg)。

FANUC CORPORATION

Oshino-mura, Yamanashi 401-0597, Japan
Phone: 81-555-84-5555 Fax: 81-555-84-5512 <https://www.fanuc.co.jp>

上海发那科机器人有限公司

上海市宝山区富联路1500号 邮编:201906

电话: 86-21-5032-7700

传真: 86-21-5032-7711

台湾发那科股份有限公司

台中市台中工业區16路10號 郵遞區號:40768

電話: 886-4-2359-0522

傳真: 886-4-2359-0771

FANUC MECHATRONICS (MALAYSIA) SDN. BHD.

No.32, Jalan Pengacara U1/48, Temasya Industrial Park, Section U1, Glenmarie, 40150 Shah Alam, Selangor Darul Ehsan, Malaysia

Phone: 60-3-7628-0110

Fax: 60-3-7628-0220

FANUC SINGAPORE PTE. LTD.

No.1 Teban Gardens Crescent, Singapore 608919, Singapore

Phone: 65-6567-8566

Fax: 65-6566-5937

- 本机的外观及规格如需改良而变更, 恕不另行通知。
- 严禁擅自转载本商品目录中的内容。
- 本说明书中所载的产品受《外汇和外国贸易法》的管制。从日本出口到其他国家时, 必须得到日本政府的出口许可。此外, 将该产品再出口到其他国家时, 必须得到再出口该产品的国家的政府许可。另外, 该产品还同时受美国政府的再出口限制。在出口或再出口该类产品时, 请向 FANUC (发那科) 公司洽询。

© FANUC CORPORATION, 2013
RM-410iC(C)-06, 2020.7, Printed in Japan