

FANUC Robot DR-3*i*B

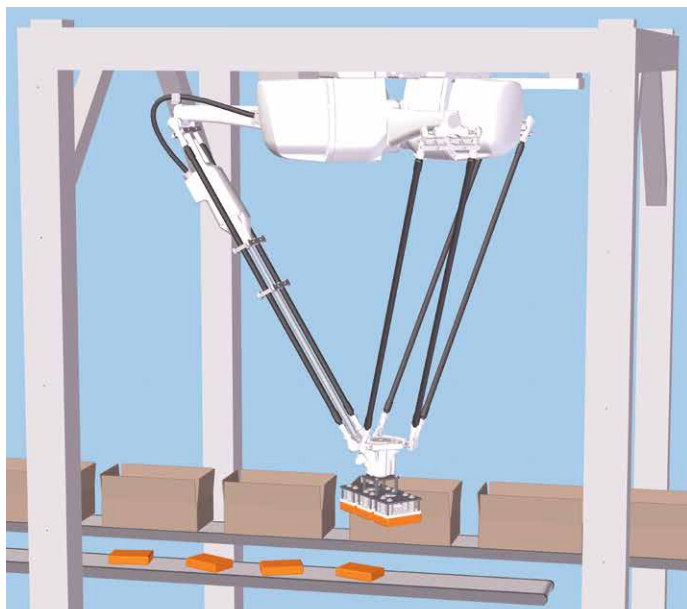


特长

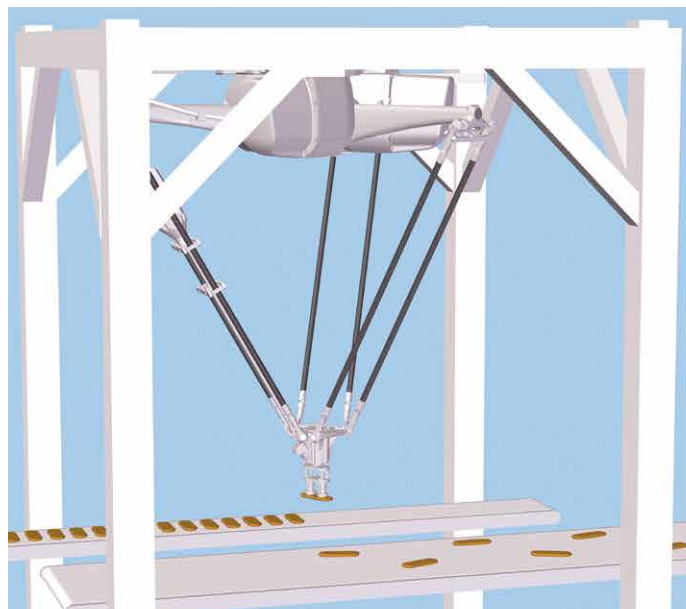
FANUC Robot DR-3*i*B/8L是一款可搬运质量为8kg的高速搬运用并联连杆机器人。实现了优于以往机型的卫生性能和动作性能。

- 采用对应食品卫生的形状，材料，表面处理以及润滑。为食品，药品和化妆品等领域的自动化生产作出贡献。
- 对应使用环境有2种表面处理可供选择。
 - 涂装机型：优异的耐化学品性可对应包装食品
 - 镀装机型：去除涂装可对应未包装食品
- 机器人前端装有1轴旋转手腕的合计4轴机型。具有可搬运质量为8kg、容许转动惯量为0.2kgm²的高手腕负载能力的同时，相比以往机型速度提升约10%。适用于一次抓取多个摆放在运转中的传送带上的物品，并进行高速整列和搬运。
- 扩大动作范围到直径1600mm，可对应向宽幅传送带等搬运物品的应用。
- 机构部实现了高密封性能IP69K。
- 可以使用*i*RVision(内置视觉功能)以及*i*RPickTool等各种智能化功能。

应用实例

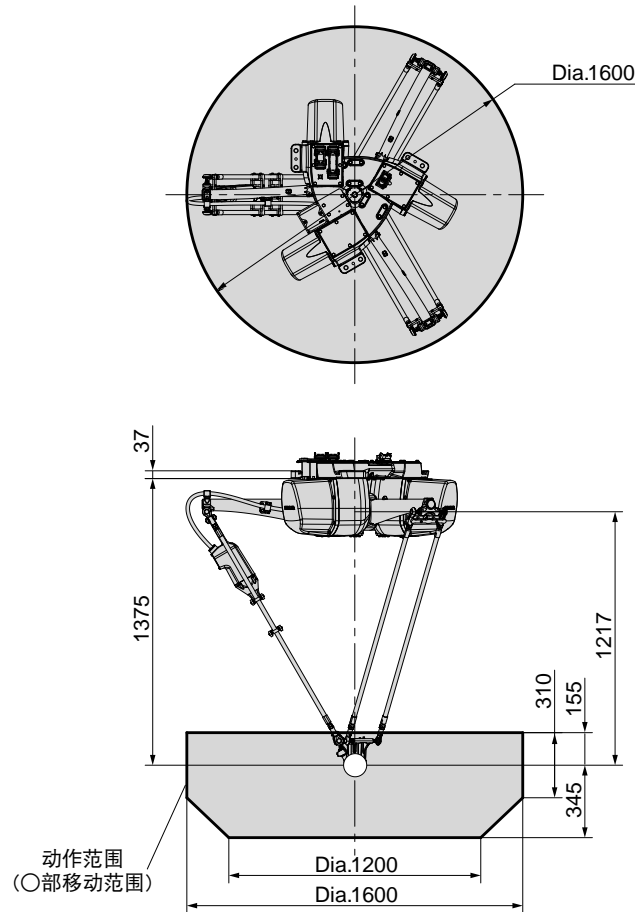


使用DR-3*i*B/8L进行食品的高速装箱



使用DR-3*i*B/8L进行食品的高速整列

DR-3iB/8L



规格

项目		DR-3iB/8L	
机构		并联机构	
控制轴数		4轴 (J1,J2,J3,J4)	
安装方式		顶吊	
动作范围 (最大动作速度) (注释1)	J1-J3	直径 1600mm, 高度 500mm	
	J4	720° (2000°/s) 12.57rad (34.91rad/s)	
手腕部可搬运质量		8 kg	
重复定位精度 (注释2)		±0.03mm	
驱动方式		使用AC伺服电机进行电气伺服驱动	
机器人质量 (注释3)		170kg	
安装条件		环境温度：0~45℃ 环境湿度：通常在75%RH以下 (无结露现象) 短期在95%RH以下 (1个月之内) 振动：4.9m/s ² (0.5G) 以下	

注释1) 短距离移动时有可能达不到最大动作速度。

注释2) 遵照ISO9283标准。

注释3) 不含控制装置质量。

FANUC CORPORATION

Oshino-mura, Yamanashi 401-0597, Japan
 Phone: 81-555-84-5555 Fax: 81-555-84-5512 <https://www.fanuc.co.jp>

上海发那科机器人有限公司

上海市宝山区富联路1500号 邮编:201906

电话: 86-21-5032-7700

传真: 86-21-5032-7711

台湾发那科股份有限公司

台中市台中工业区16路10号 邮递区号:40768

电话: 886-4-2359-0522

传真: 886-4-2359-0771

FANUC MECHATRONICS (MALAYSIA) SDN. BHD.

No.32, Jalan Pengacara U1/48, Temasya Industrial Park, Section U1, Glenmarie, 40150 Shah Alam, Selangor Darul Ehsan, Malaysia

Phone: 60-3-7628-0110

Fax: 60-3-7628-0220

FANUC SINGAPORE PTE. LTD.

No.1 Teban Gardens Crescent, Singapore 608919, Singapore

Phone: 65-6567-8566

Fax: 65-6566-5937

- 本机的外观及规格如需改良而变更，恕不另行通知。
- 严禁擅自转载本商品目录中的内容。
- 本说明书中所载的产品受《外汇和外国贸易法》的管制。从日本出口到其他国家时，必须得到日本政府的出口许可。此外，将该产品再出口到其他国家时，必须得到再出口该产品的国家的政府许可。另外，该产品还同时受美国政府的再出口限制。在出口或再出口该类产品时，请向FANUC (发那科) 公司洽询。